

PALAS

조립 드론

팔라스(Palas)

[그리스] 지혜, 정의의여신 아테나(Athena)의 다른 이름

조립 방법안내

경기도 하남시 미사대로 520 현대지식산업센터

한강미사 2차 D동 324호

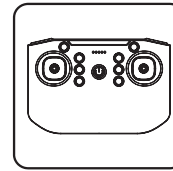
1688-5343

www.hesel.co.kr

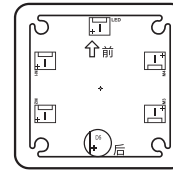


조립 전 준비

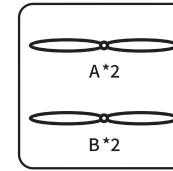
1



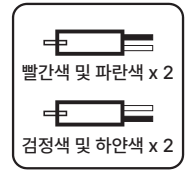
조종기 x 1



비행 제어 보드 x 1



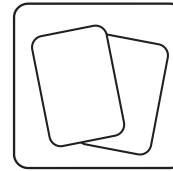
프로펠러 x 1



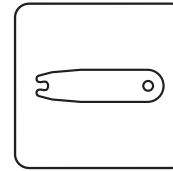
빨간색 및 파란색 x 2

검정색 및 하얀색 x 2

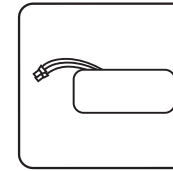
모터 x 1



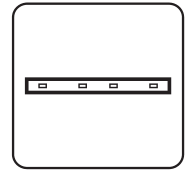
조립 및 DIY 스티커 x 1



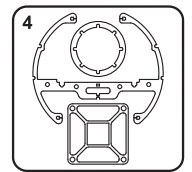
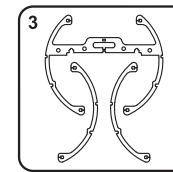
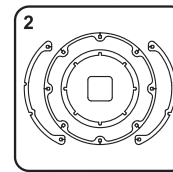
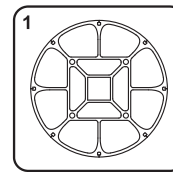
패들러 x 1



리튬 배터리 x 1



조명 스트랩 x 1

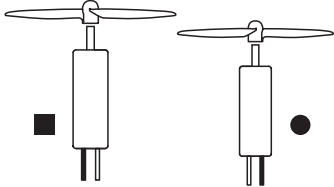


매직 보드 x 4

조립 포인트

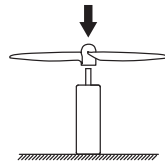
2

전원 조합 방법

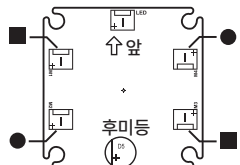


- 빨강, 파랑 와이어 모터 + A프로펠러
- 흑백 와이어 모터 + B프로펠러

프로펠러 설치 시 주의 사항



프로펠러 모터 샤프트에 누를 때 과도한 힘으로 인해 모터 바닥이 떨어지지 않도록 모터 바닥을 받쳐주어야 합니다.



비행 조종 패널 전면의 화살표 표시에 주의를 기울이고 프레임 중앙에 놓을 때 그림과 같이 올바른 위치에 있는지 확인합니다.



좌우 엇갈리게 배치

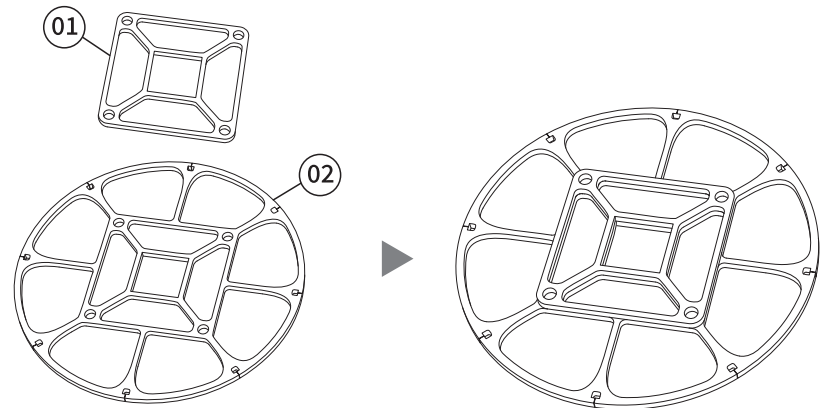
위, 아래 잘못된 정렬



버클이 빠지지 않도록 버클을 열 때 너무 많은 힘을 가하지 않도록 주의하고, 슬롯을 좌우로(또는 위아래로 엇갈리게) 열 수 있습니다.

조립 1

3

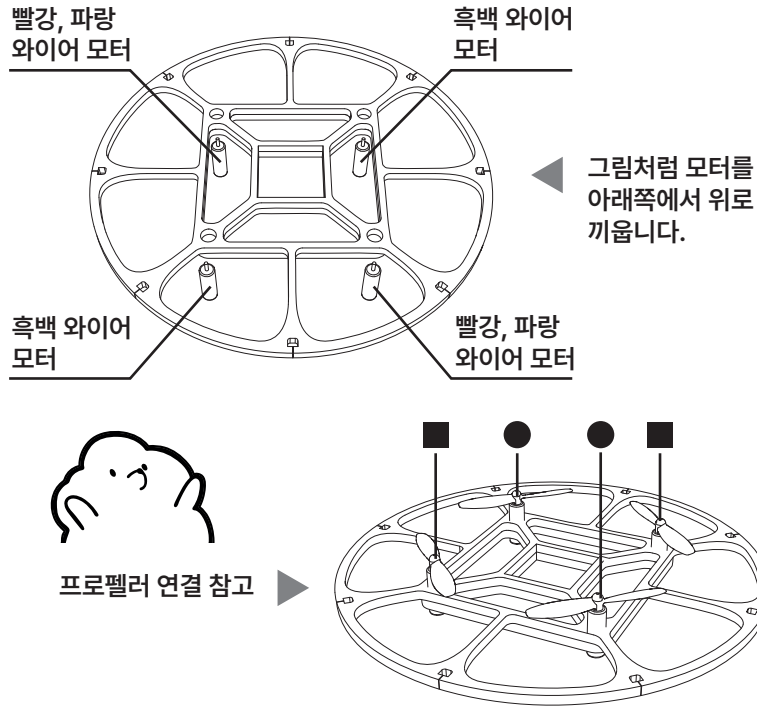


01과 02를 중앙에 겹쳐서 모서리를 맞춰줍니다.



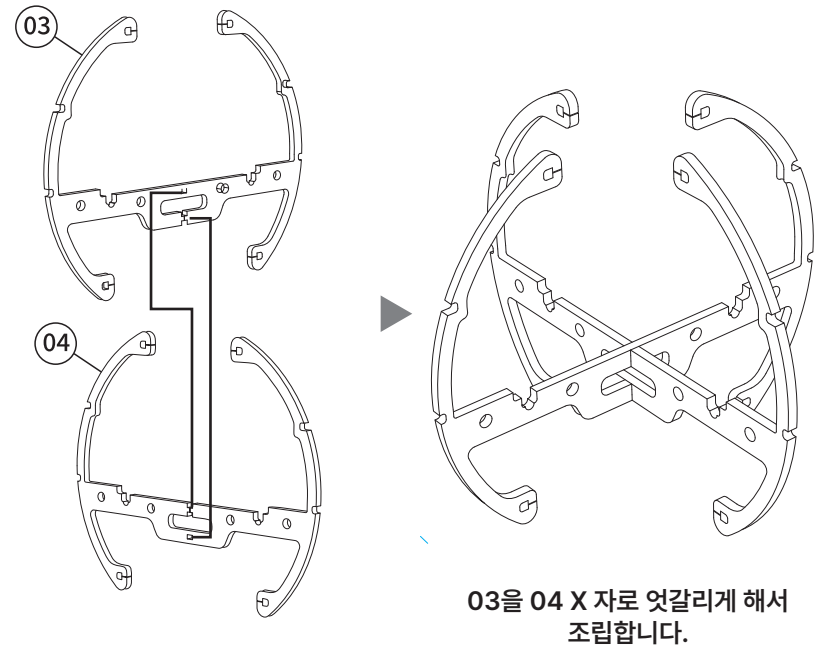
조립 2

4



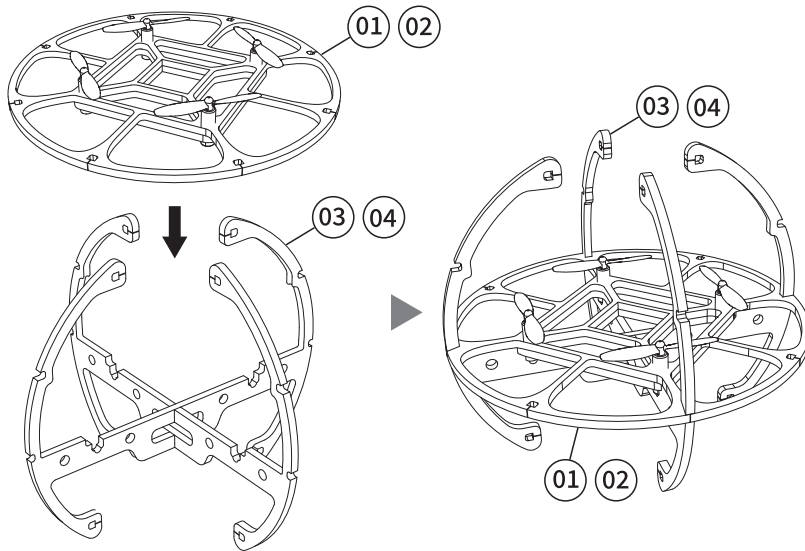
조립 3

5



조립 4

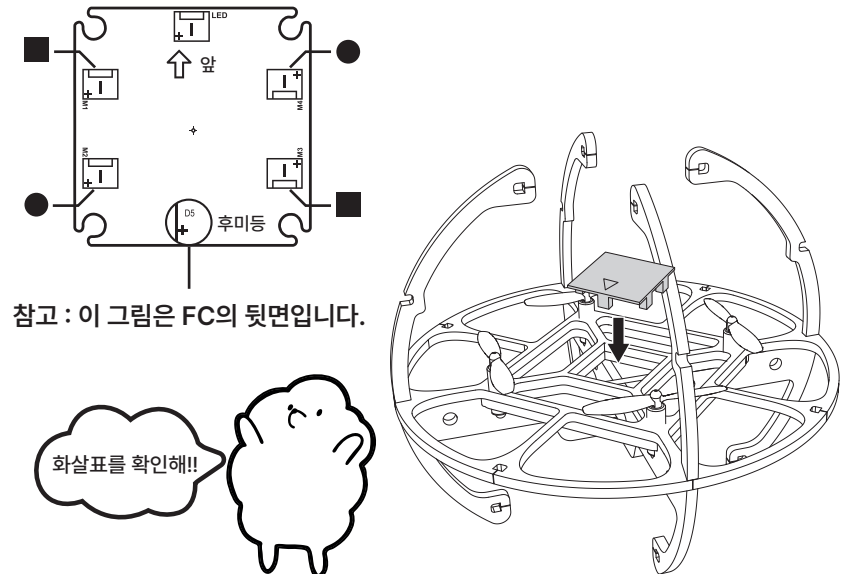
6



프레임 본체(조립 2)를 X자 프레임(조립 3)의 해당 자리에 끼워 넣습니다.
모터를 꼭 제자리에 끼워야 한다는 것을 잊지마세요.

조립 5

7

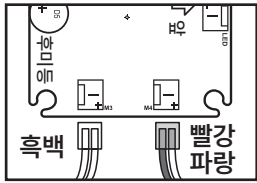


비행 제어 보드 하단의 안테나, 전원 케이블, LED를 정리하여
장착 공간에 끼워 넣습니다.

*비행 제어 보드의 화살표 위치가 올바른지 다시 확인합니다.

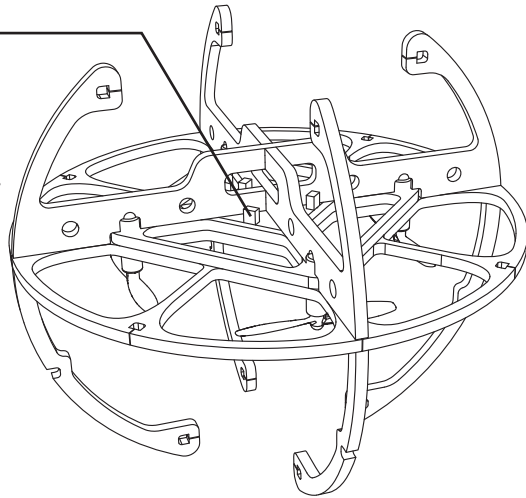
조립 6

8



올바른 색상의 플러그를 비행 제어 보드에 연결합니다.

플러그 색상을 꼭 확인해!!



비행 제어 보드에 배터리를 연결하고 조종기를 켜고 모터를 시동하여 모터 회전 및 방향이 정상인지 확인합니다.
(자세한 작동 방법은 운용 매뉴얼을 확인하세요).

조립 7

9

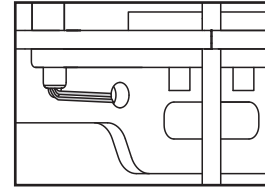


그림 1

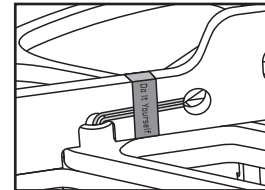
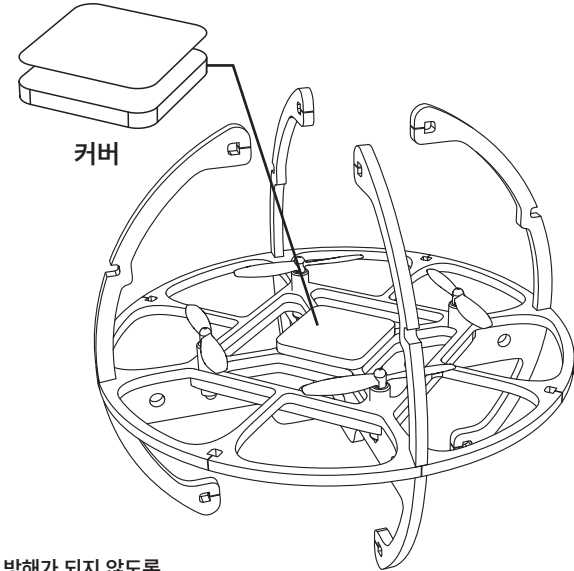


그림 2



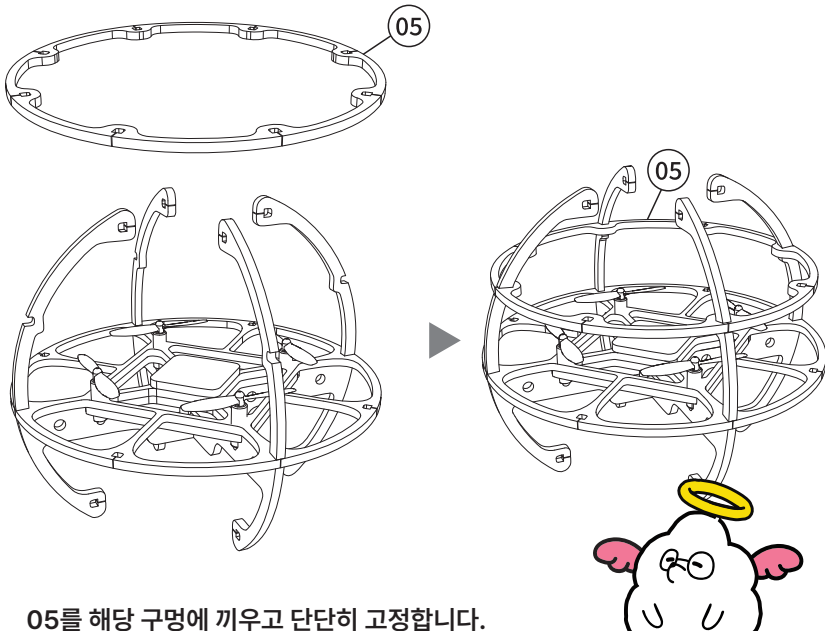
커버

그림 1과 같이 배터리를 끼우는데 방해가 되지 않도록 모터 케이블을 깔끔하게 정리합니다.

그림 2와 같이 중앙 스탠드, 모터 전선 및 X자 프레임에 밴드 스티커를 붙여 고정합니다.
비행 제어 보드 안테나가 배터리를 배터리 트레이에 삽입하는 데 방해가 되지 않도록 정리합니다.
비행 제어판의 후미등을 배터리를 삽입하는 데 방해가 되지 않도록 적절하게 접습니다.
비행 제어 커버 플레이트를 덮고 네모 스티커로 붙입니다.

조립 8

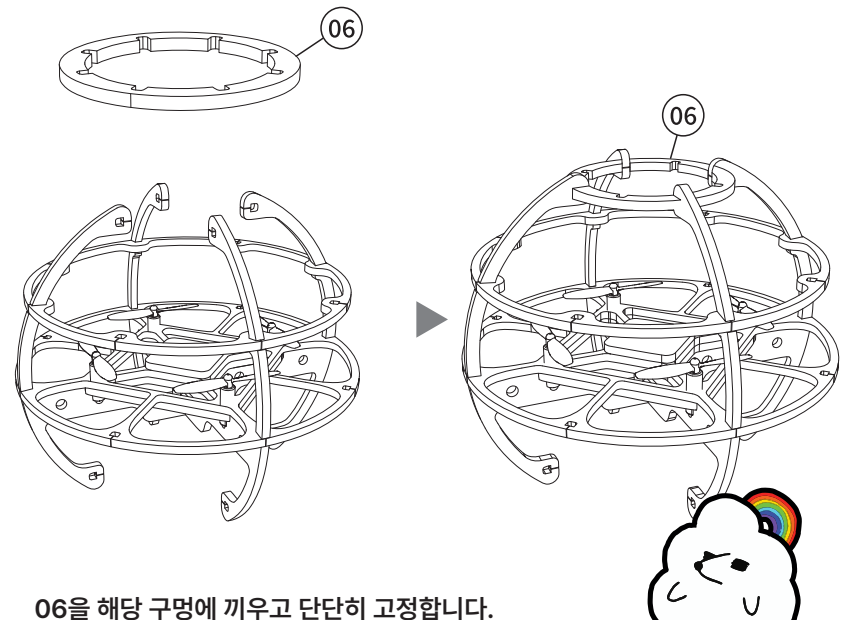
10



05를 해당 구멍에 끼우고 단단히 고정합니다.

조립 9

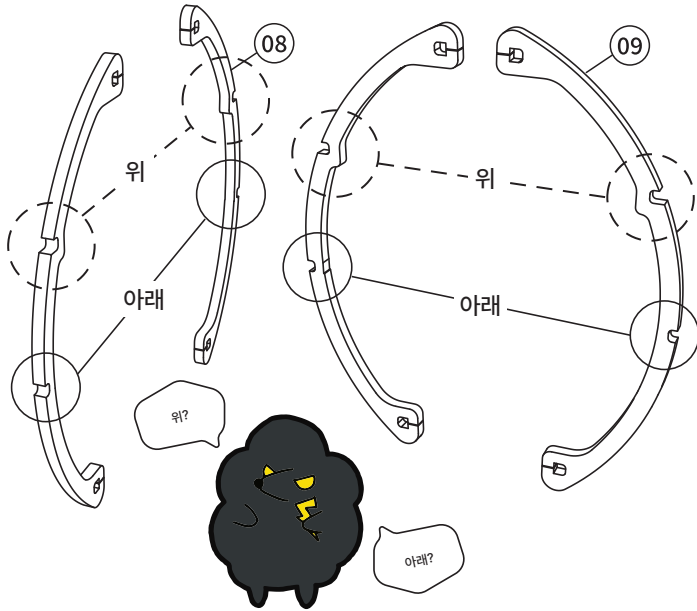
11



06을 해당 구멍에 끼우고 단단히 고정합니다.

조립 10

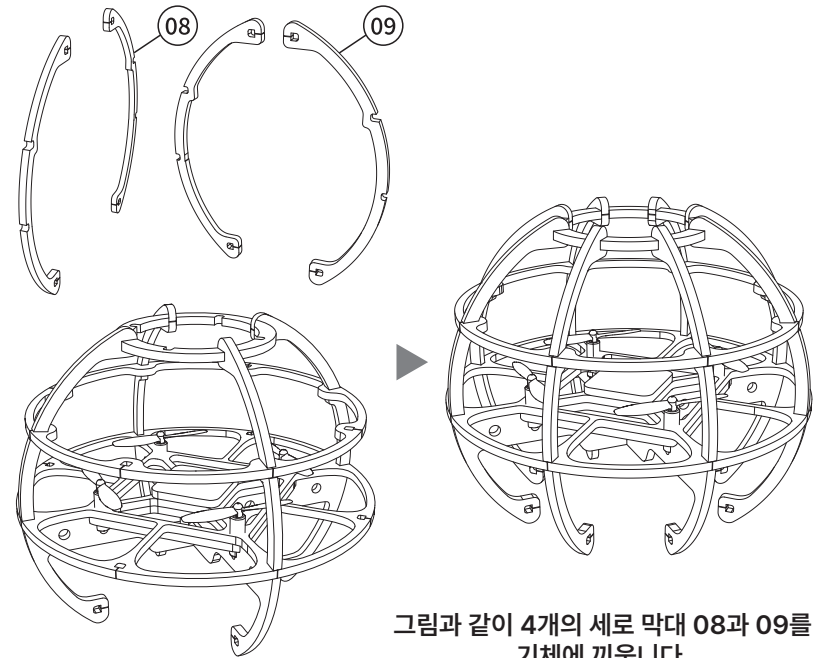
12



08과 09의 위, 아래를 확인하여 주세요. 위에는 뾰족한 부분이 있습니다.

조립 11

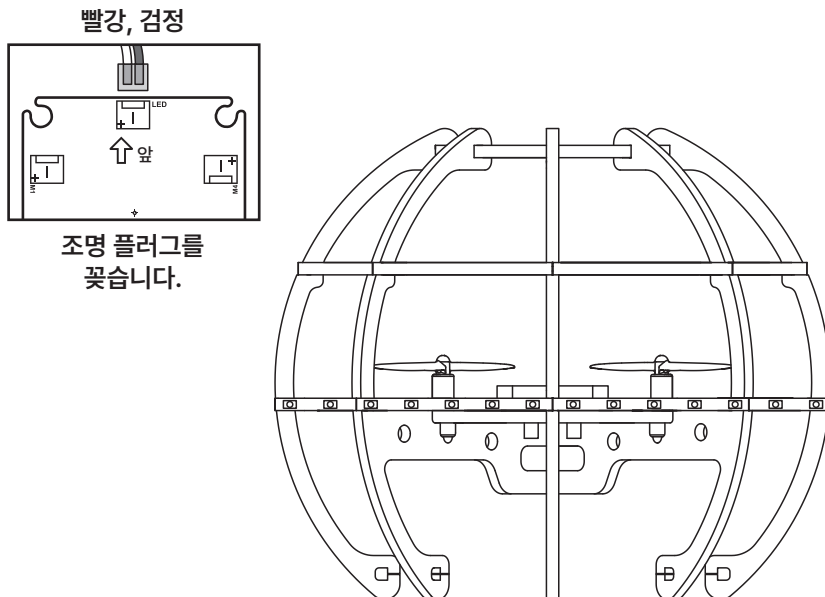
13



그림과 같이 4개의 세로 막대 08과 09를 기체에 끼웁니다.

조립 12

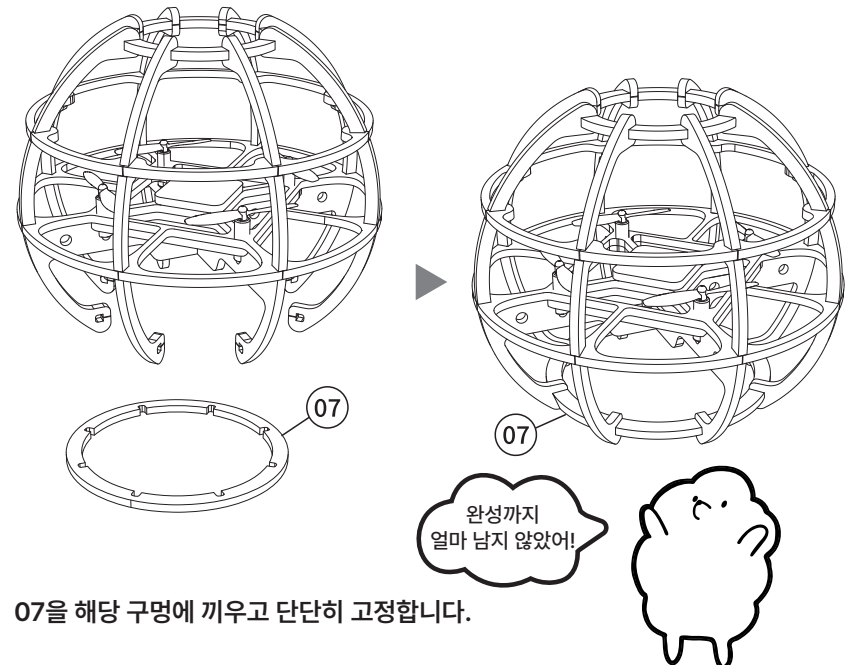
14



조명 스트랩을 비행 제어 보드의 해당 위치에 끼우고 조명 스트랩을 기체 주위에 붙입니다.

조립 13

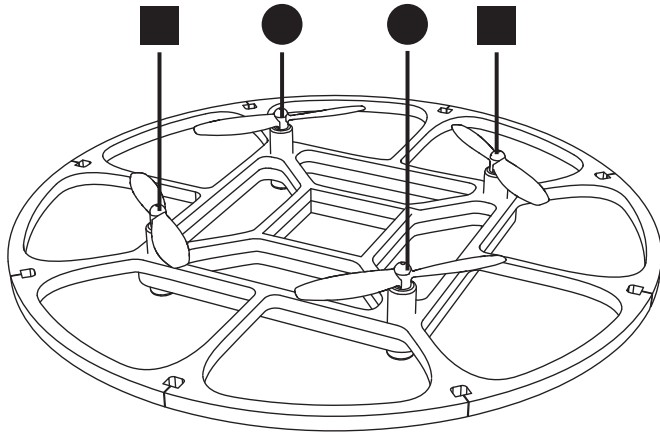
15



07을 해당 구멍에 끼우고 단단히 고정합니다.

조립 후 점검 1

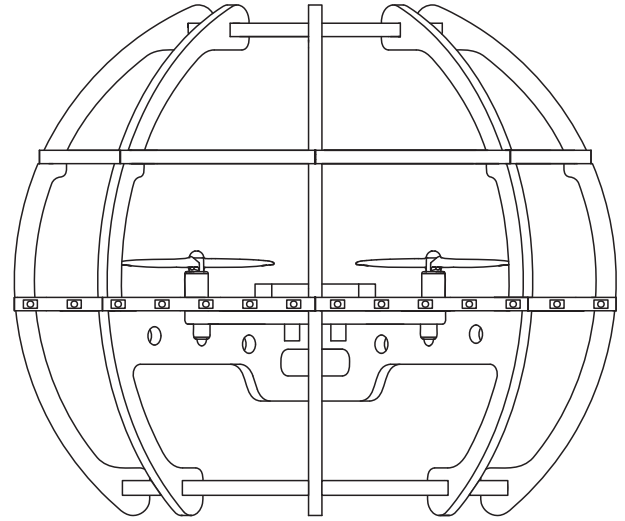
16



프로펠러가 잘 장착되었는지 확인해주세요.
방향이 잘못되었거나 느슨하게 조립이 될 경우 비행성에 문제 또는
프로펠러가 빠지는 경우가 생길 수 있습니다.

조립 후 점검 2

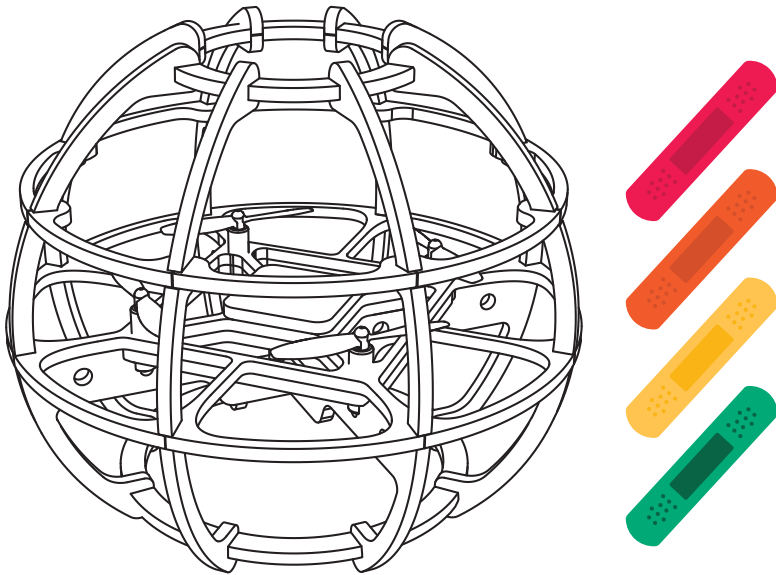
17



모터가 수직으로 장착이 잘 되었는지 확인해주세요.
기울어져 있다면 비행에 문제가 생길 수 있습니다.

조립 후 점검 3

18



조립 중 끊어진 부분이 있는지 확인해주세요.
끊어진 부분이 있다면 함께 들어있는 밴드 스티커를 이용하여
단단히 고정합니다.

조립 완성

19

