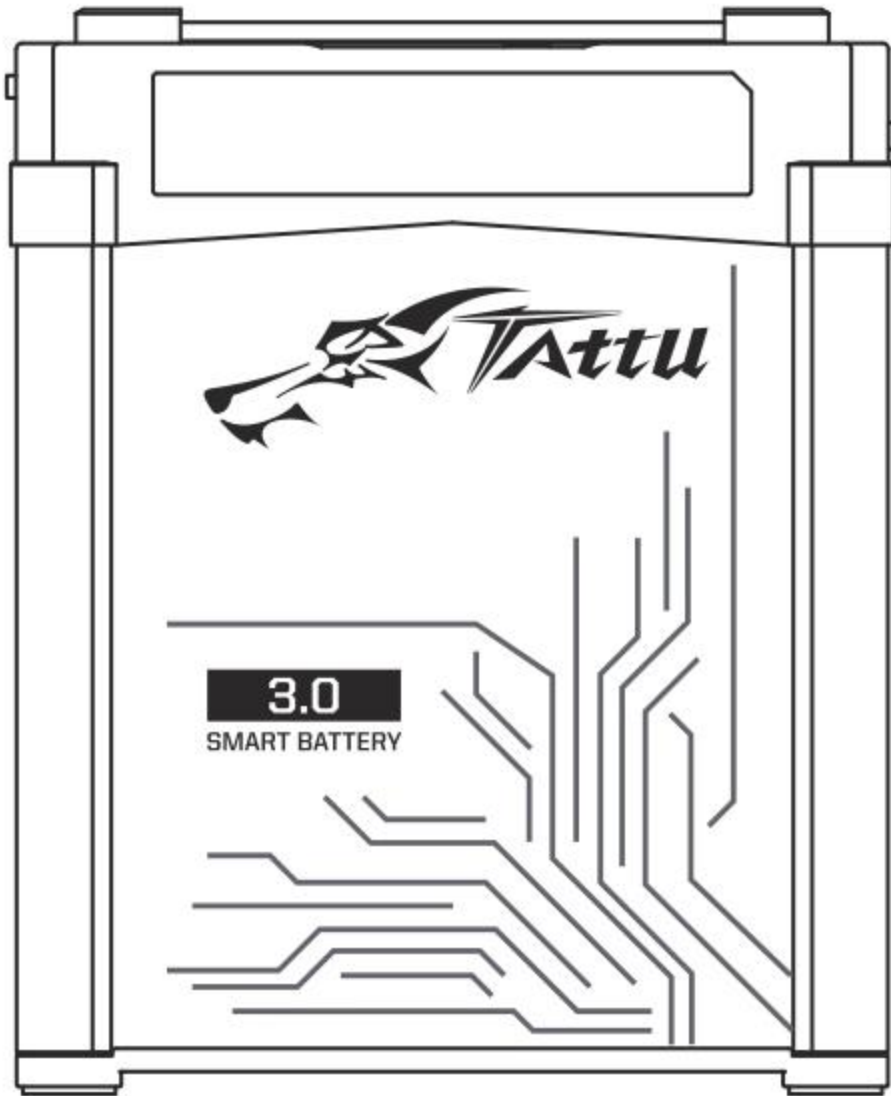




스마트 배터리 사용 설명서

Tattu 3.0



SHENZHEN GREPOW BATTERY CO.,LTD

연락처 :
0755-88376378
공식 위챗 : grepowleader

공식 메일 :
info@gensace.com
공식 계정 : gensace

스마트 블루투스 앱



고지사항

TATTU 시리즈를 구매해 주셔서 감사합니다.

- 본 제품을 사용하기 전에 본문 및 구매하신 배터리와 함께 제공되는 모든 안전 및 규정 준수 작동 지침을 잘 읽어보시고, 준수하지 않을 시 피해를 입을 수 있습니다.
- 본 제품을 사용하신 후에는 본 문서를 주의 깊게 읽고 본 문서 및 본 제품 관련 모든 문서의 약관 및 내용을 이해, 승인 및 수락한 것으로 간주됩니다.
- 본 제품은 정당한 목적으로만 사용되어야 하며, 제품의 사용과 예상되는 모든 결과에 대한 책임을 지지 않습니다.
- 저희는 이 제품의 직간접적인 사용으로 인한 손상, 상해 및 어떠한 법적 책임도 지지 않습니다.
- 만약 귀하가 본 약관의 내용을 승인하지 않는다면, 이 제품을 사용하지 말고, 판매자 또는 제조사에 반송 관련 연락을 주십시오.

안내사항

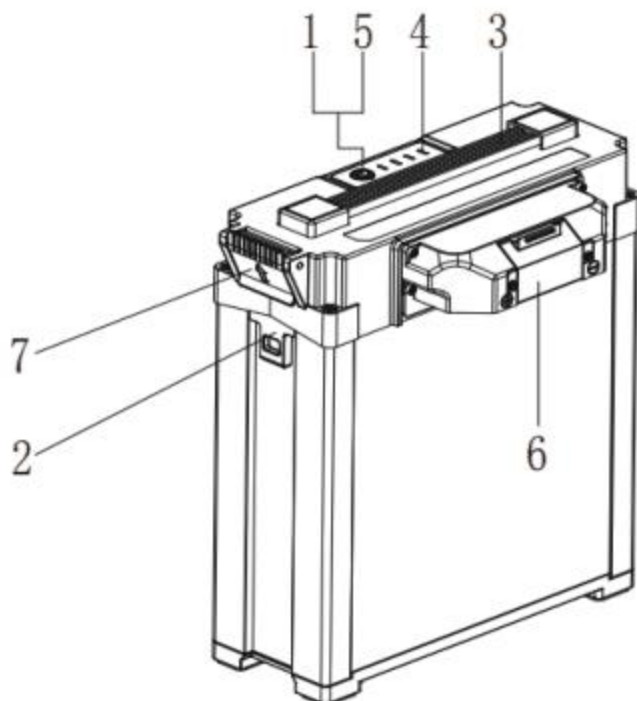
본 제품은 아래의 표제어를 통해 잘못된 조작으로 인해 발생할 수 있는 잠재적 위험에 대해 등급을 나누어 설명합니다.

- ⓘ 주의 : 지시에 따르지 않을 경우 재산상 손해 및 경미한 부상의 원인이 될 수 있습니다.
- ⚠ 경고 : 지침을 따르지 않고 조작할 경우 재산상 손해, 중대사고, 상해를 초래할 수 있습니다

- 본 제품은 비교적 복잡하여 일정기간 숙지 후 안전하게 사용할 수 있으며, 어느 정도의 전문 지식을 갖춘 후에만 조작할 수 있습니다.
- 부적절한 취급 시 제품의 파손과 재산상 손실, 나아가 자신이나 타인에게 피해를 입힐 수 있습니다.
- 본 제품은 만 19세 이하의 사용을 엄격히 금지합니다.
- 본사 공장에서 제공하지 않거나 권장하지 않는 부품을 절대 사용하지 말고, 반드시 본사의 지침을 엄격히 준수하여 제품을 설치, 사용해야 합니다.
- 이 설명에는 안전, 작동 및 유지 관리에 대한 설명이 포함됩니다.
- 조립, 설정 및 사용하기 전에 이 설명서의 모든 지침 및 경고를 주의 깊게 읽으십시오.

소개

- TATTU 스마트 배터리 (이하 배터리)는 새로운 고밀도의 배터리 셀과 완벽한 배터리 관리 시스템을 갖추고 있습니다.
- 주로 농업 식물 보호, 보안 측량 및 매핑, 전력 순찰 및 기타 분야에서 사용됩니다.
- 전체 시스템에는 데이터 수집, 안전 알림, 전류 계산, 셀 밸런싱, 충전 알림, 이상 상태 경보, 컴퓨터 상호작용, 이력 조회, 매개변수 구성 및 기타 기능이 포함됩니다.
- 무인 항공기 시스템에 충분한 전력을 공급할 수 있습니다.
- 이 중 TA3TCG28K1425X 스마트 배터리 용량은 28,000mAh, TA3TCG22K1425X 스마트 배터리 용량은 22,000mAh로 두 배터리 모두 정격전압은 53.2V입니다.



명칭 및 용도

1: 전원 버튼

- 한 번 누르면 LED 표시등을 통해서 배터리의 잔량을 확인할 수 있습니다.
- 5초 이상 누르면 LED 표시등의 게이지가 차 오르며 앱과 연동할 수 있는 켜짐 상태가 됩니다.
- 다시 5초 이상 누르면 LED 표시등의 게이지가 감소, 꺼짐 상태가 됩니다.
- ※ 앱과 연동 시 더욱 자세한 정보를 확인할 수 있습니다.
- ※ 장착 후 사용을 위해서 전원을 켜 필요는 없습니다.

2: 배터리 슬롯 고정 블록

- 이 고정 블록을 통해서 전용 슬롯, 무인 항공기에 고정합니다.

3: 손잡이

- 배터리 운반에서의 편의성을 제공합니다.

4: LED 표시등

- 배터리 전력량, 전원 여부를 확인할 수 있습니다.

5: 상태 표시등

- 총 3개의 표시 색상이 있으며 흰색, 주황색, 빨간색으로 배터리의 상태를 나타냅니다.

6: 전원 인터페이스+통신 인터페이스+고정용 버클

- 사용 시에는 연결, 전원 공급으로 사용되며, 충전 시에는 전용 단자 연결에 사용합니다.
- 상단의 버클을 잘 확인하여 확실하게 연결, 고정되었는지 확인 후 사용하셔야 합니다.
- 사용 이후 분리 시 반드시 버클을 누르며 분리해 주십시오.

7: 밸런스포트

- 배터리를 충전 또는 상태 점검 시 충전기에 연결할 밸런스 케이블을 장착하는 용도입니다.

버튼 기능

■ 전력량 보기

- 한 번 누르면 LED 표시등이 현재 전력량(SOC)을 표시하고 5초 후 꺼집니다.

■ 전원 켜기

- 전력량 보기 상태에서 버튼을 5초 이상 길게 누르면 LED 표시등이 순차적으로 켜지고, 완전히 켜진 후엔 LED 표시등이 현재 전력을 표시합니다.

■ 전원 끄기

- 전력량 보기 상태에서 버튼을 5초 이상 길게 누르면 LED 표시등이 역순으로 꺼지면서 배터리의 전원이 꺼집니다.

■ 배터리 상태 확인

- 5초 이상 10초 이하로 길게 누르면 LED 표시등은 시스템 내 예상 배터리 수명을 표시합니다.

배터리 기능

TATTU 스마트 배터리에는 다음과 같은 기능이 있습니다.

1. 배터리 표시

전원 버튼과 LED 표시등, 블루투스 앱을 통해서 배터리의 전력을 확인할 수 있습니다.

2. 스마트 통신 기능

배터리의 통신 인터페이스를 통해 실시간으로 배터리 정보(전압, 전력량, 온도, 차압)를 확인할 수 있으며, 무인 항공기의 정상적인 작동을 보장하는데 도움을 줍니다.

3. 로그 저장 기능

고장, 오류 상태를 확인하기 위해 배터리 충전 모드 시 30초마다 로그 기록을 저장하며, 방전 모드에서는 5초, 이외의 모드는 1시간마다 로그를 기록, 저장합니다.

배터리 내부에서 고장 경보가 활성화 된 경우 즉시 로그 기록을 저장합니다.

메모리는 최대 25만 개의 기록을 저장할 수 있으며, 가득 차는 경우엔 오래된 기록을 덮어쓰게 됩니다.

4. 셀 밸런싱 기능

배터리 전압이 3.95/cell 이상, 전압 차이가 40mV 이상, 방치 시간이 6시간 이상일 때 자동으로 셀 밸런싱을 활성화, 배터리 내 셀의 균형을 유지, 보장합니다.

5. 스마트 메모리 기능

배터리는 만충전 자가 방전 기능을 갖추고 있으며, 배터리 저장 전압이 3.95V를 초과하고 저장 시간이 120시간 이상 지나면 배터리가 약 60%의 전력으로 자동 방전되어 저장됩니다.

6. 사이클 통계 기능

관리 시스템은 배터리 팩의 누적 충전량을 집계한 후 설계 전력량의 80%를 기준으로 하여 배터리 사이클 작업의 횟수를 계산합니다.

7. 고장 통계 기능

관리 시스템은 누적 발생하는 각종 고장횟수를 집계하여 블루투스 앱으로 확인할 수 있으며, 사용 중 나타나는 최대충전전압 5회, 최소방전전압, 최대 전압차, 최대충방전전류, 최소충방전온도를 확인 가능합니다.

8. 블루투스 연결 기능

TATTU 블루투스 앱을 통해 배터리 통신을 연결할 수 있으며 앱을 통해 실시간 데이터 확인, 로그 기록 보기, 무선 업그레이드 등을 할 수 있습니다.

9. 소프트웨어 업그레이드 기능

배터리 관리 시스템은 소프트웨어 온라인 업그레이드 기능을 가지고 있으며, 당사의 배터리 관리 전용 장비나 BD300 모듈, 블루투스 앱을 사용하여 배터리 소프트웨어를 업그레이드 할 수 있습니다.

※ 업그레이드를 위해선 관리장비나 앱 등의 연결이 필수적입니다.

10. 자동 충전 전류 조절

호환 충전기와 함께 사용할 경우 현재 배터리 온도 및 전력량에 따라 배터리의 최적 충전 전류를 알려주고, 충전기는 제공정보에 따라 적합한 충전 전류를 출력하여 배터리의 안전을 보장합니다.



- 배터리를 사용하기 전에 배터리 표면 스티커 및 본 설명서의 요구 사항을 자세히 읽고 준수하십시오.
- 요구사항에 따라 사용하지 않고 발생하는 결과는 사용자가 부담합니다.
- 비정상적인 사용으로 인한 배터리 이상 기록이 있는 배터리는 보증하지 않습니다.

배터리 사용 방법

- 배터리를 사용하기 전에 버튼을 짧게 눌러 배터리 전력을 점검하고 배터리 출력 포트에 이물질이 없는지 확인하십시오.
- 직사광선이나 더운 날의 차량 내, 화원 또는 가열로와 같은 열원 가까이에 배터리를 사용하거나 위치해 두는 것은 금지되어 있습니다.
- 배터리는 어떠한 액체도 닿게되는 것을 엄격히 금지하며, 배터리를 물에 담그거나 적시지 마십시오.
 - 빗속이나 습한 환경에서는 배터리를 절대 사용하지 마십시오.
- 배터리 내부에 물이 닿으면 분해반응이 일어나 배터리 자연발화를 일으키고 폭발까지 일으킬 수 있습니다.
- 부풀어 오른 배터리, 누액, 파손된 배터리는 사용을 엄격히 금지합니다. 위와 같은 상황이 발생하는 경우, 사용하지 말고 제조사에 연락 후 조치 및 지원, 처리를 하십시오.
- 배터리를 무인 항공기에 장착하기 전에 스파크로 인해 손상되지 않도록 무인 항공기에 스파크 방지 관련 모듈의 여부를 확인하십시오.
- 배터리는 주변 온도가 10-55도 사이에서 사용해야 합니다.
 - 온도가 높아질 시(55도 이상), 배터리에 화재 발생 또는 폭발의 위험이 있습니다.
 - 온도가 낮아질 시(10도 미만), 배터리 성능이 심히 저하되어 정상적인 사용 요구 사항을 충족할 수 없습니다.
- 강한 정전기 또는 자기장 환경에서 배터리를 사용하는 것은 금지되어 있습니다.
 - 이를 위반할 시에 배터리 보호회로의 이상으로 무인 항공기에 심각한 고장이 발생할 수 있습니다.
- 어떤 경우에도 날카로운 물체 등으로 배터리를 분해 시도, 찌르는 것은 금지되어 있습니다. (화재, 폭발의 위험)
 - 배터리를 개인적으로 분해한 경우엔 제조사는 수리해드릴 수 없습니다.

■ 배터리 무단 재조립, 개조 금지

- 배터리 셀을 분해 후 재조립, 분해된 배터리 셀을 다른 배터리 세트와 재결합, 교체하는 행위는 매우 위험하며, 이에 따른 책임은 지지 않습니다.
- 배터리 내부의 액체는 부식성이 강하므로 누출이 있으면 멀리하십시오.
 - 내부 액체가 피부나 눈 등에 튀었다면 즉시 깨끗한 물로 행구고 의사의 진단을 받으십시오.
- 배터리가 무인 항공기에 장착된 상태에서 떨어지거나, 부딪히는 등 큰 충격을 받게 되는 경우 재사용이 어렵습니다.
- 무인 항공기가 비행 도중 배터리와 함께 침수되는 경우 즉시 빼낼 수 있도록 하며, 완전건조 이전까지는 가까이 하지 마십시오.
 - 건조된 배터리는 재사용 할 수 없으며, 본문의 폐기 방법을 따라서 적절하게 처리해야 합니다.
- 배터리에 화재가 발생한 경우 물 또는 물안개, 모래, 소화담요, 분말형 소화기, 이산화탄소 소화기 순으로 사용하는 것을 권장드립니다.
- 배터리를 전자레인지나 압력솥 등의 전자제품 내부에 넣지 마십시오.
- 리드선이나 기타 금속에 의한 배터리 양극 및 음극의 단락을 금지합니다.
- 배터리에 큰 충격을 입히지 마십시오.
 - 배터리나 충전 설비 위에 무거운 물건을 올려두지 마십시오.
- 배터리 전합부에 오물이 있으면 마른 천으로 깨끗이 닦아낸 후 사용하십시오.
 - 해당 사항을 준수하지 않을 경우에 접촉 불량을 초래하여 작게는 에너지 손실, 충전 불가부터 화재나 폭발로도 번질 수 있습니다.
- 배터리의 잔량이 15% 미만인 상태에서 비행을 지속하지 마십시오.
 - 해당 사항을 준수하지 않을 경우에 배터리의 손상이나 비행 사고가 발생할 위험이 존재합니다.
- 배터리의 양극과 음극의 역방향 접촉을 금지하며 항상 주의해 주십시오. 역방향 접촉은 폭발과 발화의 원인이 될 수 있습니다.
- 불법 복제 배터리의 사용을 엄격히 금지하고 있으니 교환이 필요할 시에는 제조사에 연락을 취해주시길 바랍니다.
 - 불법 복제 배터리의 사용으로 인한 사고는 당사가 일절 책임지지 않습니다.
- 배터리를 제거하는 경우에는 반드시 손잡이를 이용해 주십시오.
- 배터리를 놓을 때는 배터리 바닥에 이상이 없는지 확인해 주시고, 무언가에 찰리지 않도록 주의해 주십시오.
- 배터리 위에 다른 물건을 쌓거나, 배터리 및 배터리가 들어있는 포장을 받침으로 사용하지 마십시오.
 - 고장, 폭발의 원인이 될 수 있습니다.
- 배터리가 무거우므로 배터리가 넘어져 배터리의 측면에 파손이 일어나지 않도록 주의해 주십시오.
 - 만약 파손되는 상황이 발생하면 즉시 배터리를 가연성 물질, 사람이 많은 곳에서 멀리 떨어진 개방된 장소로 옮기십시오.
 - 약 30분 정도 기다린 후에 배터리가 잠길 수 있는 깊이의 물에 최소 24시간 이상 담가두십시오.
 - 이후 배터리의 전원이 완전히 소진된 것을 확인하면 폐기를 진행할 수 있습니다.



- 항상 비행 이전에 배터리가 충분히 충전 되었는지 확인하십시오.
- 무인 항공기가 저전압 경보 모드에 진입한 경우 가능한 빨리 착륙을 진행, 배터리를 교체해 주십시오.
- 저온 환경에서 배터리의 운용이 필요한 경우 최소 10도 이상, 20도까지 예열하는 것이 좋습니다.

모드

■ 충전 모드 :

- 충전 전류가 감지되면 충전 모드로 진입합니다.
- 해제 : 충전 전류가 0.3A 이하인 경우 해제됩니다.

■ 방전 모드 :

- 방전 전류가 감지되면 방전 모드로 진입합니다.
- 해제 : 방전 전류가 0.3A 이하인 경우 해제됩니다.

■ 균형 모드 :

- 휴면 모드 또는 조작성이 없는 상태에서 셀 밸런싱 조건을 만족하는 경우 진입합니다.
- 해제 : 충방전 전류가 흐르거나 셀 밸런싱이 완료되는 경우 해제됩니다.

■ 보관 모드 :

- 휴면 모드 또는 정지 모드에서 자가 방전 조건을 만족하거나 각 셀이 자가 방전이 완료된 경우 진입합니다.
- 해제 : 자가 방전이 완료된 전압보다 높거나 충방전 전류가 감지된 경우에 해제됩니다.

■ 저전력 모드 :

- 관리 시스템이 켜짐 또는 꺼짐일 때 배터리의 최소 전압이 섀다운 전압인 2.7V 미만, 충전압이 50V 미만일 때 배터리가 방전모드로 진입하여 관리 시스템의 전력 소모를 최소화 합니다.
- 해제 : 충전을 충전압 50V 이상으로 진행 후 전원 버튼을 눌러 해제할 수 있습니다.

■ 휴면 모드 :

- 관리 시스템이 켜짐 상태로 조작성 없이 180초 이상 유지되는 경우 자동으로 절전 모드에 진입하여 전력 소비를 줄입니다.
- 이 모드에서 배터리의 각 셀의 최소 전압이 3.65V보다 큰 경우 5초마다, 3.65V보다 작은 경우 10초마다 작동합니다.
- 해제 : 충전 또는 방전을 진행한 후 직접 전원 버튼(짧게 한 번 + 길게 한 번)을 눌러 켜짐 모드로 전환합니다.
- ※ 셀 밸런싱 모드나 자가 방전 조건 등을 만족하는 경우엔 해당 모드로 전환됩니다.

■ 정지 모드 :

- 충전 이후 별다른 조작성 없을 때 진입합니다.
- 켜짐 모드(한 번 누른 후 길게 누르기) 이후에 충방전을 진행하지 않는 경우 진입합니다.
- 균형 모드 종료 이후에 조작성 없는 경우 진입합니다.
- 자가 방전 기능 작동 이후에 조작성 없는 경우 진입합니다.
- 해제 : 배터리에 조작 입력하거나 충방전 또는 다른 모드로 전환됩니다.

LED 표시 상태

전원 관리 시스템은 총 4개의 백색 LED를 설계를 통해 배터리 충방전 과정에서의 전력량을 8개로 표시할 수 있으며, 표시등은 다음과 같이 정의됩니다.



■ 전력량 확인

전원 버튼을 짧게 한 번 누르는 것으로 배터리의 현재 전력량을 확인할 수 있습니다.

현재 용량	LED1	LED2	LED3	LED4
0% ~ 12%				
13% ~ 24%				
25% ~ 37%				
38% ~ 49%				
50% ~ 62%				
63% ~ 74%				
75% ~ 87%				
88% ~ 100%				

■ 충전 상태

배터리는 충전 중 LED 램프가 점멸해 충전 상태를 알려줍니다.

※ 점멸등은 순차적으로 점멸하게 됩니다.

충전이 완료되면 충전기와의 연결을 해제해 주십시오.

충전 시 반드시 밸런스 케이블 또는 제조사에서 권장하는 호환 충전기를 사용해 주십시오.

0% ~ 12%				
13% ~ 37%				
38% ~ 62%				
63% ~ 94%				
95% ~ 100%				

※ 휴면 모드가 아닐 때 충전이 완료되었으면 표시등은 3분간 켜져있습니다.

※ 휴면 모드에선 충전 완료 후 표시등이 켜져있지 않습니다.

■ 배터리 수명 확인

배터리가 꺼진 상태일 때 버튼을 5초간 길게 누르면 현재 배터리의 수명을 LED가 표시합니다.

배터리 수명	LED1	LED2	LED3	LED4
88%~100%	○	○	○	○
75%~87%	○	○	○	☀
63%~74%	○	○	○	⊗
50%~62%	○	○	☀	⊗
38%~49%	○	○	⊗	⊗
25%~37%	○	☀	⊗	⊗
13%~24%	○	⊗	⊗	⊗
12% 이하	☀	⊗	⊗	⊗

■ 상태 지시표

배터리의 변화하는 상태에 따라 배터리의 3가지 상태 표시등이 배터리의 상태를 표시합니다.

※ 블루투스 앱 또한 상태를 확인할 수 있습니다.

흰색 (LED7)	주황색 (LED6)	빨간색 (LED5)	상태 설명
○	⊗	⊗	배터리 온도가 낮음 배터리 온도가 높음 충전 전류 과다
☀	⊗	⊗	배터리 용량 낮음
⊗	●	⊗	전압 1차 경고 셀 과전압 셀 저전압
⊗	⊗	●	전압 2차 경고 배터리 온도가 매우 높음 충방전에서 문제 발생

■ 기타 상태 지시

프로그램 업그레이드 시 LED가 3-5초간 켜지면서 LED가 동시에 깜빡인다.

충전



■ 충전 시 반드시 밸런스 케이블 또는 제조사에서 권장하는 호환 충전기를 사용해 주십시오.
부적합, 부적절한 방법으로 충전하여 발생하는 모든 결과는 책임지지 않습니다.

- 충전 시 반드시 밸런스 케이블 또는 제조사에서 권장하는 호환 충전기를 사용해 주십시오.
- 부적합, 부적절한 방법으로 충전하여 발생하는 모든 결과는 책임지지 않습니다.
- 충전 시 배터리와 충전 설비는 주변의 인화성, 폭발성, 가연성 물질이 없는 곳에 위치해 주십시오.
- 배터리 충전 시 오랜 시간 자리를 비우지 마십시오.
- 충전의 안전을 위하여 충전시 배터리와 충전기, 배터리와 배터리 사이에 거리는 30cm 이상으로 위치할 것을 권장 드립니다.
- 너무 가까이 위치하는 경우 발열 집중으로 인해 고장, 화재를 초래할 수 있으니 주의하십시오.
- 무인 항공기의 비행 이후에 배터리가 고온 상태이므로, 최소 45도까지 내려간 후에 충전해 주십시오.
이 이상인 경우 충전기 또는 배터리에서 자체적인 고온 충전 방지, 경보가 발생할 수 있습니다.
- 배터리 충전 가능 주변 온도는 10도-60도이지만, 가장 이상적인 충전 시 주변 온도는 20도-60도이며,
10도-20도에서는 0.5C 미만, 20도-30도에서는 2C 미만, 30도-60도에서는 3C-5C 초급속 충전을 지원하되,
항상 배터리 온도에 주의를 기울여 온도가 60도 이상일 시 즉시 충전을 중단해 주십시오.
- 지정된 환경에서 필요에 따른 충전을 진행하는 경우 배터리의 수명을 연장할 수 있습니다.
- 직사광선이나 더운날 차량 내, 화원 또는 가열로와 같은 열원 주변에서 배터리를 충전하는 것은 금지되어 있습니다.
- 배터리 액세서리, 부품, 충전기 등은 사용 이전 항상 점검해 주십시오.
- 충전 장비를 청소하기 위해 알코올 또는 기타 가연제를 사용하지 마십시오.
- 충전 장비가 파손된 경우엔 절대 사용하지 마십시오.
- 배터리는 건조한 상태에서 충전해 주십시오.
- 밸런스 포트가 있는 충전기를 사용하여 배터리를 충전하는 경우에 밸런스 포트 전류는 1A 미만이어야 합니다.

배터리 보관 및 운반

- 매번 무인 항공기와 배터리의 사용 및 연결을 끊은 후 배터리 전원부나 외관에 문제가 없는지 검사하십시오.
- 운송 중 배터리 충돌, 충격에 항상 주의하십시오.
- 배터리는 어린이의 손에 닿지 않는 곳에 보관하십시오.
- 비행 종료 후 배터리가 저전력으로 표시될 시 40-60%까지 충전해 보관해야 합니다.
- 장기간 보관 중 유지보수가 없을 시 배터리가 손상될 가능성이 있습니다.
- 직사광선이나 뜨거운 날씨의 차량 내, 화원 또는 가열로와 같은 열원 가까이에 배터리를 위치하지 마십시오.
- 배터리를 보관하는 환경은 건조하게 유지하십시오.
배터리를 물속이나 누수가 우려될 수 있는 장소에 보관하지 마십시오.
- 배터리를 파손되기 쉬운 물건과 함께 보관, 운송하지 마십시오.
- 파손되기 쉬운 물건으로 인해 배터리에 손상을 입힐 수 있습니다.
- 파손되었거나 과충전된 배터리는 함부로 운반하지 마십시오.
- 배터리를 놓을 때는 배터리 바닥에 이상이 없는지 확인해 주시고, 무언가에 찢리지 않도록 주의해 주십시오.
- 배터리를 장기간(90일 이상) 보관하게 될 경우, -20도-35도의 온도에서 보관해야 하며,
전용 방폭함을 이용하는 것을 권장드립니다.
- 배터리를 완전히 방전시킨 후 방치되지 않도록 주의를 기울여 주십시오.
- 완전방전 이후 장시간 방치될 경우 셀의 손상으로 이어져 재사용이 불가능해 집니다.
- 배터리가 오랜 시간 보관 모드에 진입되어 있었던 경우, 정상적으로 충방전은 1회 이상 진행해 재사용해야 합니다.
- 보관 시 무인 항공기와 배터리는 분리해 보관합니다.

폐기



- 반드시 배터리를 물에 48시간 이상 담가두어야 하며, 배터리가 완전히 방전된 후에
일반 폐기나 쓰레기통이 아닌 전용 수거함 등에 처리해 주셔야 합니다.
- 자세한 내용은 배터리 재활용 및 폐기에 관한 법규를 확인하고 이행해 주십시오.

보관 시 수명 유지



- 45도를 초과하거나 -20도 미만의 실온에서 배터리를 보관하지 마십시오.
- 배터리를 장기간 방치하면 성능에 영향을 줄 수 있습니다.
- 2개월 간격으로 보관중인 배터리를 재충방전해 배터리의 활성을 유지합니다.
- 3개월 이상 유지보수(충방전)가 이루어지지 않은 배터리는 상태를 보증할 수 없습니다.

제원표

배터리 유형	충전식리튬폴리머배터리팩	
모델명	TA3TCG28K1425X	TA3TCG22K1425X
배터리 셀	14s	
용량	28,000mAh	22,000mAh
에너지	1489.6WH	1170.4WH
지속방전전류	180A	140A
최대방전전류	240A (<3초)	190A (<3초)
정격전압	53.2V	
충전주변온도	50°C	
방전주변온도	50°C	
최대전압	60.9V (4.35V/cell)	
1차 저전압 경보	49V (3.5V/cell)	
2차 저전압 경보	46.9V (3.35V/cell)	
크기(L*W*H)	88*233*290mm	